

Počítačové sítě, v. 3.6



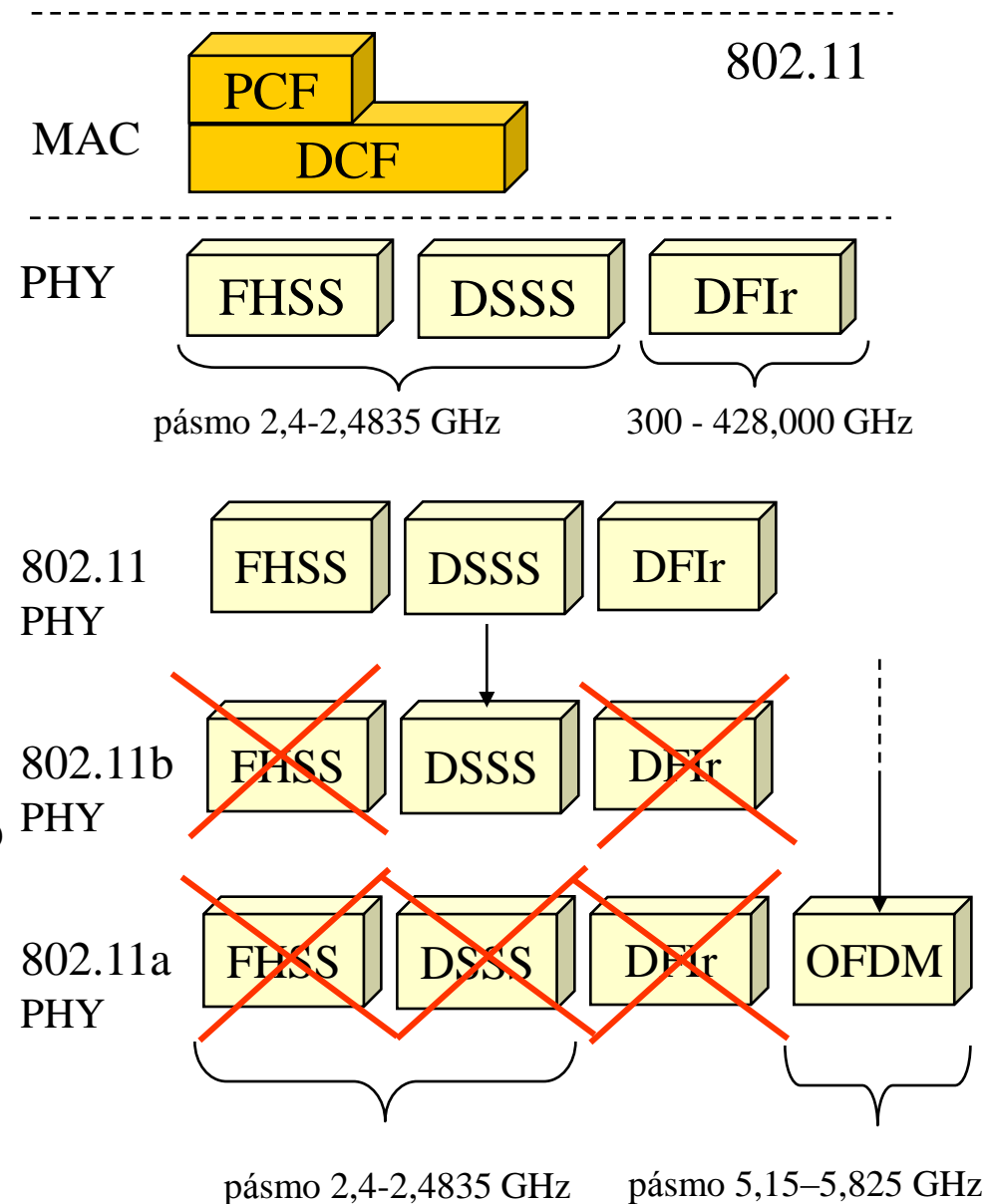
Katedra softwarového inženýrství,
Matematicko-fyzikální fakulta,
Univerzita Karlova, Praha



Lekce 6: IEEE 802.11 – II.

připomenutí – standard 802.11

- 1997: dosažena dohoda na společném standardu
 - **IEEE 802.11**
 - "bezdrátový Ethernet"
- pokrývá:
 - **podvrstvu MAC (řízení přístupu):**
 - varianta PCF
 - Point Coordination Function
 - varianta DCF
 - Distributed Coordination Function
 - **fyzickou vrstvu (PHY)**
 - FHSS
 - Frequency Hopping Spread Spectrum
 - DSSS
 - Direct Sequence Spread Spectrum
 - DFIR
 - Diffused Infrared (v praxi se neprosadilo)
- 1999: jsou schváleny nové standardy
 - **802.11a**
 - 54 Mbit/s v pásmu 5 GHz
 - použitelné v USA
 - **802.11b**
 - 11 Mbit/s, v pásmu 2,4 GHz

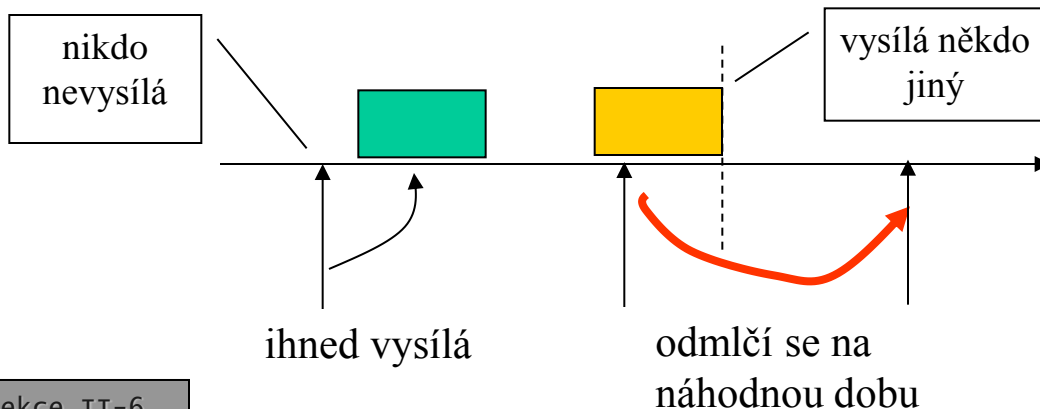


připomenutí: přístupové metody 802.11

- jsou celkem 3
- **DCF (Distributed Coordination Function)**
 - nemá žádný centrální prvek/autoritu
 - (pod)varianta CSMA/CA
 - povinná
 - (pod)varianta CSMA/CA s výměnou RTS/CTS
 - volitelná, implementovaná v "lepších" produktech
 - používá se spíše pro "venkovní" komunikaci
- **PCF (Point Coordination Function)** – volitelná varianta
 - AP (přístupový bod) řídí veškerou komunikaci, ke kolizím vůbec nedochází
 - v praxi není (zatím) implementováno
- používá se potvrzování
 - rádiové rozhraní uzlů je obvykle pouze poloduplexní. Kvůli tomu vysílající uzel nepozná, že došlo ke kolizi
 - nedozví se, že by měl přenos opakovat
 - rámec se proto odvysílá vždy celý
 - ale může se poškodit/ztratit i z jiných důvodů, než jen kvůli kolizi
 - např. kvůli rušení
 - řešení:
 - příjemce musí přijetí rámce explicitně potvrdit
 - posílá speciální potvrzovací rámec (ACK)
- dohromady se mechanismům MAC vrstvy u IEEE 802.11 říká **DFWMAC**
 - Distributed Foundation Wireless Medium Access Control

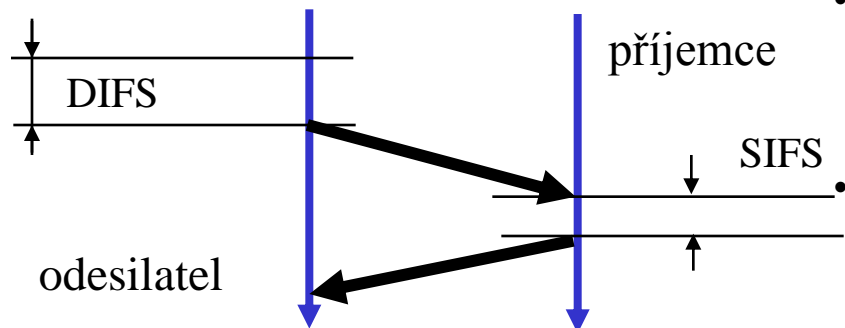
metoda DCF CSMA/CA (povinná)

- CS: zájemce o vysílání sleduje, zda právě probíhá nějaké vysílání
 - pokud ne, začne hned vysílat sám
 - odvysílá celá rámeček, aniž by monitoroval eventuelní kolize
 - jeho rádiové rozhraní je poloduplexní
 - čeká na potvrzení (ACK)
 - pokud právě probíhá nějaké vysílání, odmlčí se na náhodnou dobu
 - je to 0-persistence !!!!
 - pokud během čekání probíhá nějaké vysílání, odpočítávání doby čekání je pozastaveno!!
- používá se u všech Wi-Fi zařízení, včetně těch nejlacinějších
 - v režimu ad-hoc i v režimu infrastruktury
 - nedokáže garantovat výsledek
 - uzel se nemusí dostat "ke slovu"
 - nedokáže garantovat QoS
 - nedokáže vyhradit určitou část přenosové kapacity konkrétním uzlům
 - není to úplně CA (Collision Avoidance)
 - ke kolizím může stále docházet
 - ale nevyhodnocují se



- fungování je narušováno efektem "skryté stanice" a "předsunuté stanice"

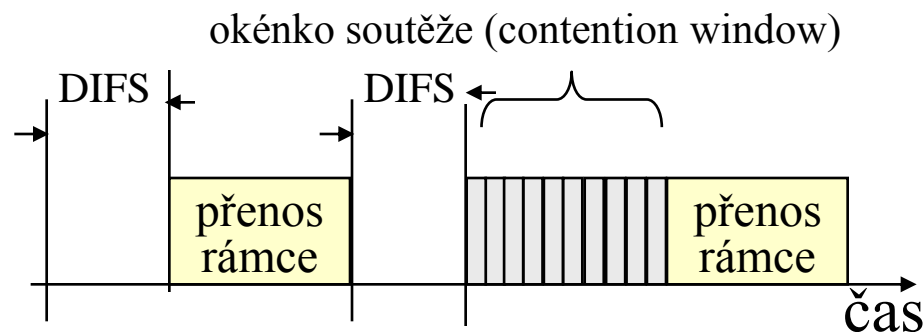
upřesnění DCF CSMA/CA



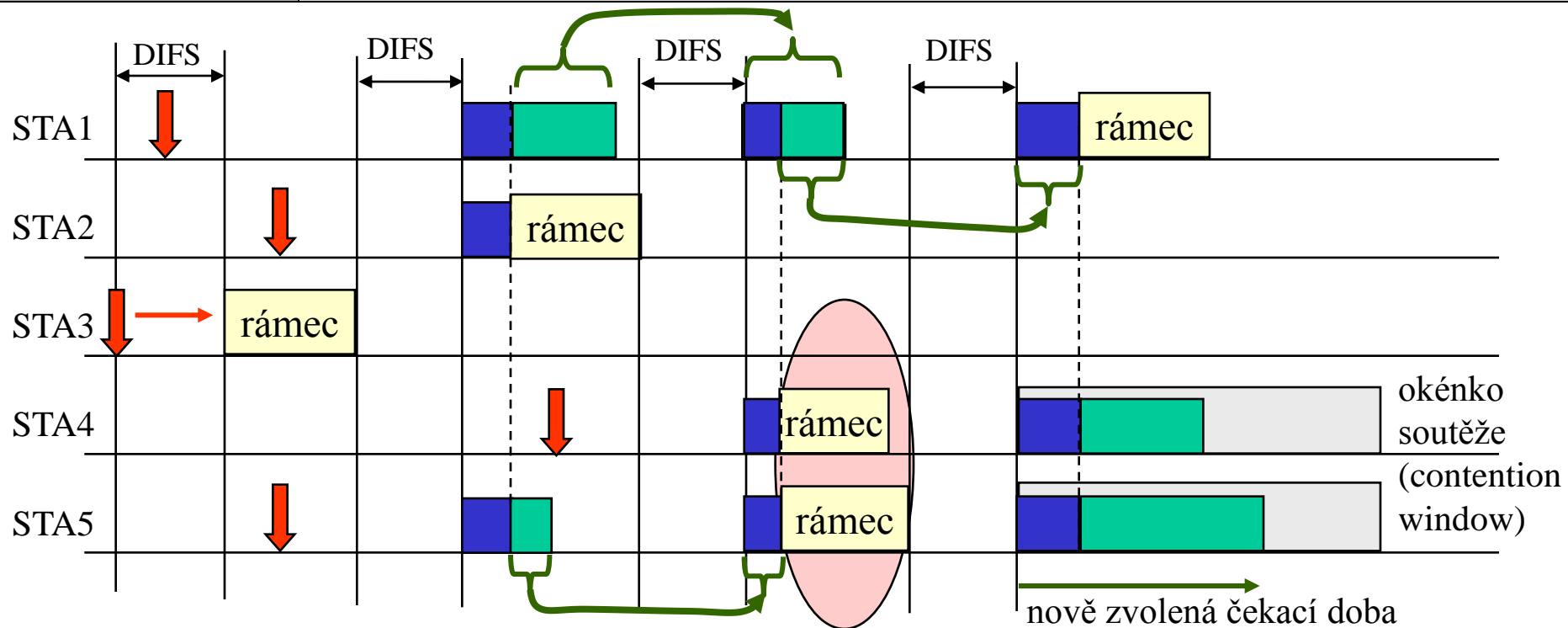
- čas se měří na **sloty**
 - 1 slot je $50\mu\text{s}$ pro FHSS, resp. $20\mu\text{s}$ pro DSSS
- používají se 3 různé časové konstanty
 - SIFS (Short Inter-Frame Spacing)**
 - jak dlouho čeká příjemce, než odešle potvrzení
 - $\text{SIFS} = 28\mu\text{s}$ pro FHSS, resp. $10\mu\text{s}$ pro DSSS
 - PIFS (PCF Inter-Frame Spacing)**
 - jak dlouho čeká přístupový bod (při PCF), než může začít vysílat
 - $\text{PIFS} = \text{SIFS} + 1 \text{ slot}$
 - DIFS (DCF Inter-Frame Spacing)**
 - jak dlouho čeká odesilatel (při DCF), než může začít vysílat
 - $\text{DIFS} = \text{SIFS} + 2 \text{ sloty}$




$$\text{SIFS} < \text{PIFS} < \text{DIFS}$$

- uzel, který chce vysílat a zjistí, že médium je volné:
 - musí nejprve počkat, dokud není médium (éter) v klidu nejméně po dobu DIFS
 - a pak může začít vysílat
- pokud je médium obsazené (nebo se obsadí při čekání):
 - musí znovu počkat, dokud nebude médium opět volné po dobu DIFS
 - a pak vstupuje do soutěže s ostatními uzly:
 - zvolí si náhodnou dobu (z okénka soutěže) a po tuto dobu čeká
 - pokud se dočká konce a médium je volné, může začít vysílat
 - během čekání stále monitoruje médium
 - jakmile někdo během jeho čekání začne úspěšně vysílat, uzel to vzdá
 - prohlásí toto okénko soutěže za již ztracené
 - pamatuje si, kolik mu zbývalo čekat
 - znovu čeká, dokud nebude médium po dobu DIFS volné, a pak čeká se zbytkovou hodnotou své předchozí čekací doby



příklad: DCF CSMA/CA

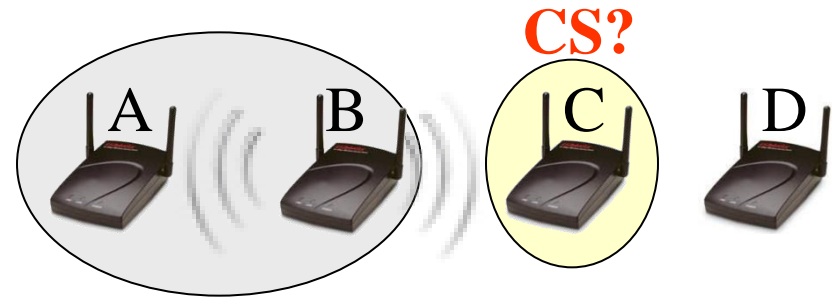
**kolize**

-  uzel chce vysílat, a tak začíná poslouchat nosnou
-  již vyčerpaná část čekací doby
-  ještě nevyčerpaná část čekací doby, přenáší se do dalšího pokusu (okénka soutěže)

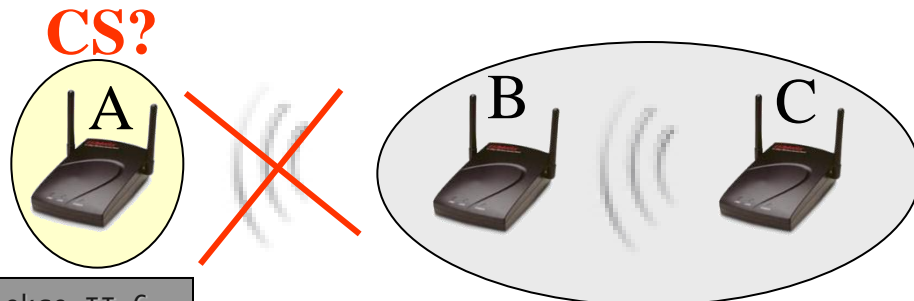
- uzly volí čekací dobu z okénka soutěže
 - na počátku má velikost 7 slotů
 - při každé kolizi se zvětší na 2-násobek
 - maximálně na 255 slotů
- čím menší je okénko, tím menší je latence
 - ale také větší pravděpodobnost kolize

připomenutí: problém předsunuté a skryté stanice

- "rozlehlejší" sítě 802.11 mohou mít problém se skrytými a předsunutými stanicemi
 - např. "venkovní" sítě, kde jsou uzly seřazeny do linie
- problém skryté stanice
 - médium je "obsazeno", ale uzel se to nedozví
 - příklad: A chce vysílat k B, ale "neslyší" že C právě vysílá k B
 - signál od C už nedosáhne k A



- problém předsunuté stanice
 - médium je fakticky volné, ale uzel se dozví, že je obsazeno
 - příklad: B vysílá k A, C by chtěl vysílat k D – ale zjistí, že B vysílá a domnívá se, že je médium obsazeno
- nelze detekovat kolize během vysílání
 - rádiová (RF) rozhraní jsou typicky pouze poloduplexní, a neumožňují proto současně přijímat i vysílat!!!
 - metody ..CD nepřípadají v úvahu



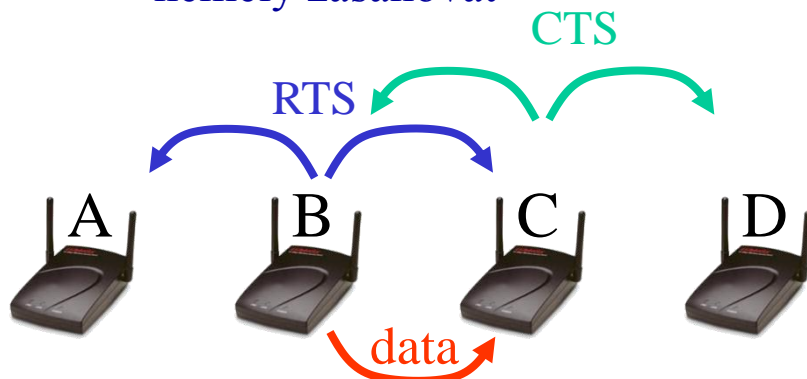
metoda DCF CSMA/CA s RTS/CTS

- volitelná varianta

- vyskytuje se u "lepších" (dražších) provedení Wi-Fi zařízení

- princip:

- snaha eliminovat problémy skryté a předsunuté stanice
- snaha upozornit "ostatní" uzly na to, že po určitou dobu bude probíhat přenos, a že by do něj neměly zasahovat



- B chce něco odvyšlat k C:

- snaží se "vyřadit" A a D, aby do toho nevstupovaly

- postup:

- B vyšle krátký rámec RTS, určený pro C

- RTS – Request To Send
- žádá jej o právo vysílat k uzlu C
- říká jak dlouho bude vysílání trvat



- tento RTS rámec by měly zachytit ostatní uzly v okolí uzlu B (např. A)

- měly by si z něj odvodit, jak dlouho bude B vysílat
- nastaví si "stopky", v podobě vektoru NAV
 - Network Allocation Vector

- C odpoví krátkým rámcem CTS

- CTS – Clear To Send
- signalizuje připravenost k příjmu,
- říká, jak dlouho bude přenos trvat



- tento CTS rámec by měly zachytit ostatní uzly v dosahu uzlu C (např. D)

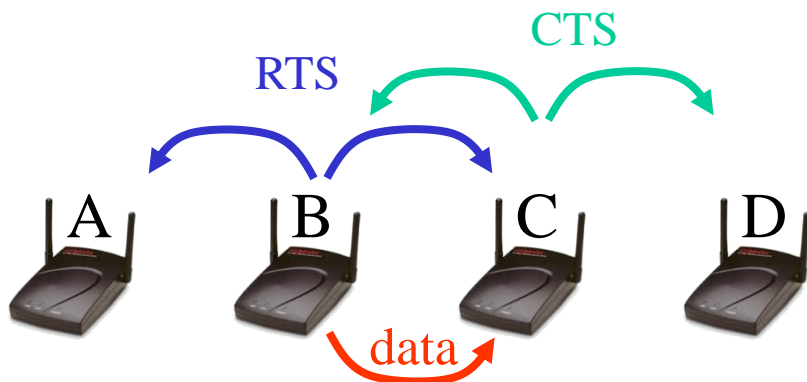
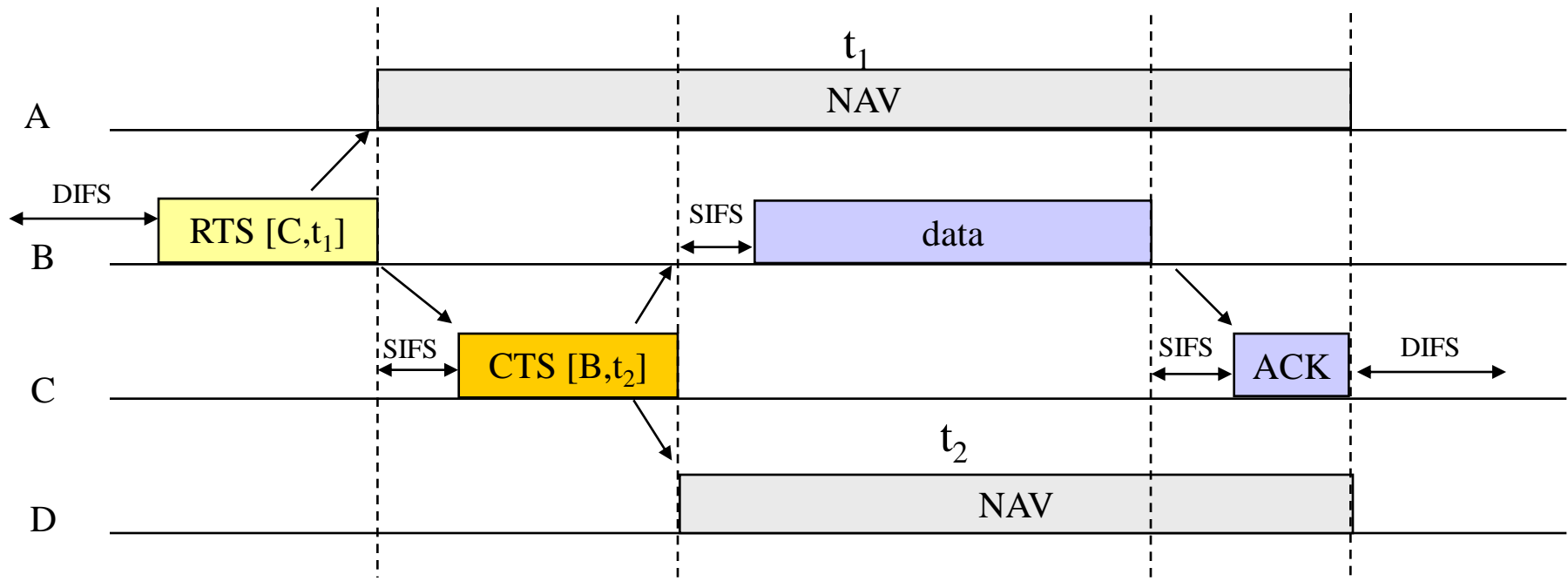
- nastaví si svůj NAV

- pak probíhá samotný datový přenos

- ostatní uzly čekají na konec vysílání (podle "stopek" v podobě vektoru NAV)
- během čekání se ostatní uzly nesnaží samy vysílat



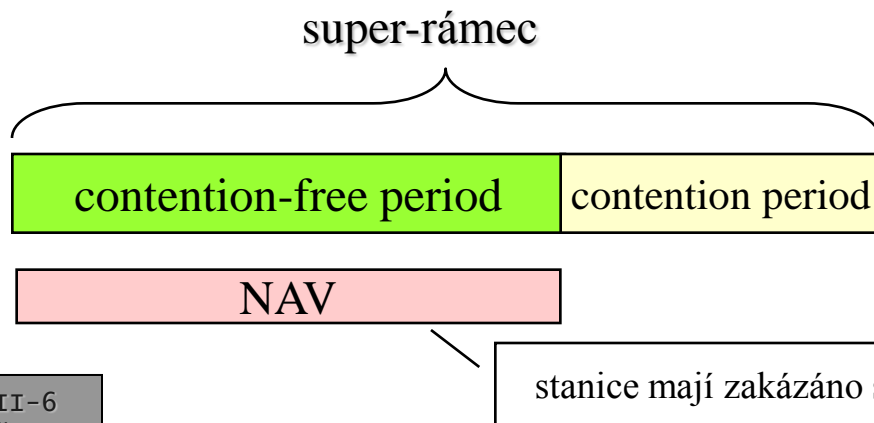
metoda DCF CSMA/CA s RTS/CTS příklad



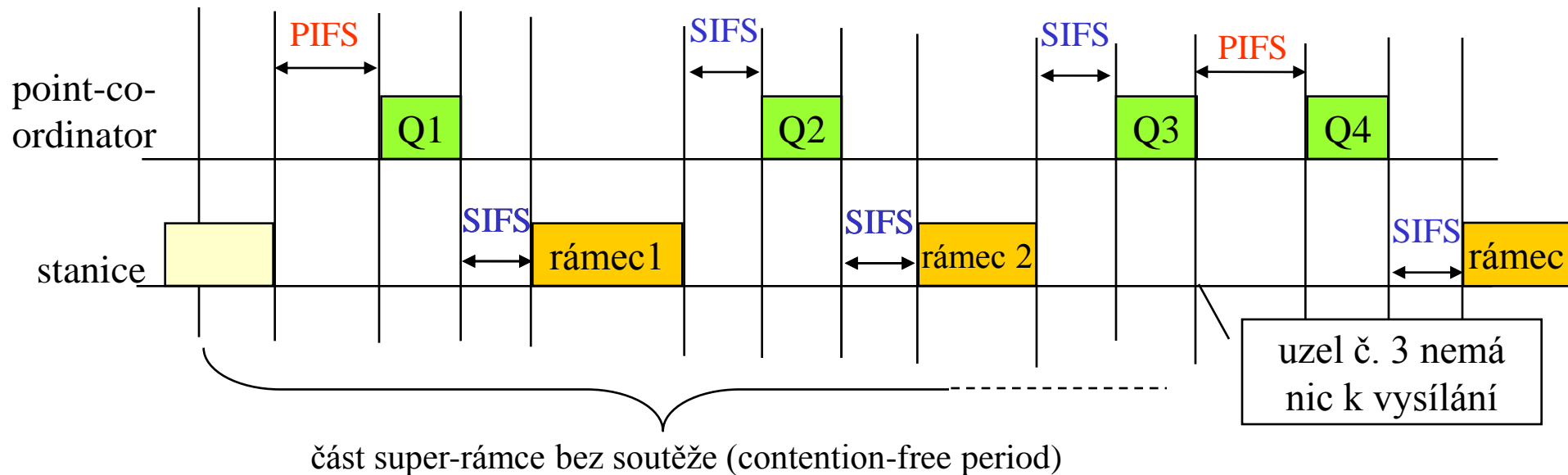
- B chce přenést nějaká data k uzlu C
 - B a C si nejprve vymění rámce RTS a CTS
 - Request to Send a Clear to Send
- rámce RTS a CTS obsahují i údaj o tom, jak dlouho bude přenos trvat
 - "okrajové" uzly si podle těchto údajů nastaví své vektory NAV a příslušnou dobu čekají

metoda PCF (DFWMAC-PCF)

- ani jedna z "distribuovaných" metod (DCF) nedokáže zajistit přístup k médiu
 - v konečném čase t , resp. garantovat propustnost
- to dokáže až metoda PCF (Point-Coordination Function)
 - je ale vázána na režim infrastruktury
 - vyžaduje existenci přístupového bodu, který vykonává řídicí funkce
 - není dostupná v režimu ad-hoc
- princip fungování DFWMAC-PCF:
 - AP je "point-co-ordinator"
 - řídí veškerou komunikaci,
 - jde tedy o centralizovanou přístupovou metodu
 - AP rozděluje čas na tzv. super-rámce (superframe)
 - každý super-rámec má dvě části:
 - bez soutěže (contention-free period)
 - se soutěží (contention period)
 - během této fáze se používá DCF
 - během fáze bez soutěže (contention-free period) se AP (koordinátor) explicitně dotazuje jednotlivých uzlů, zda mají co k odeslání
 - jde o tzv. polling



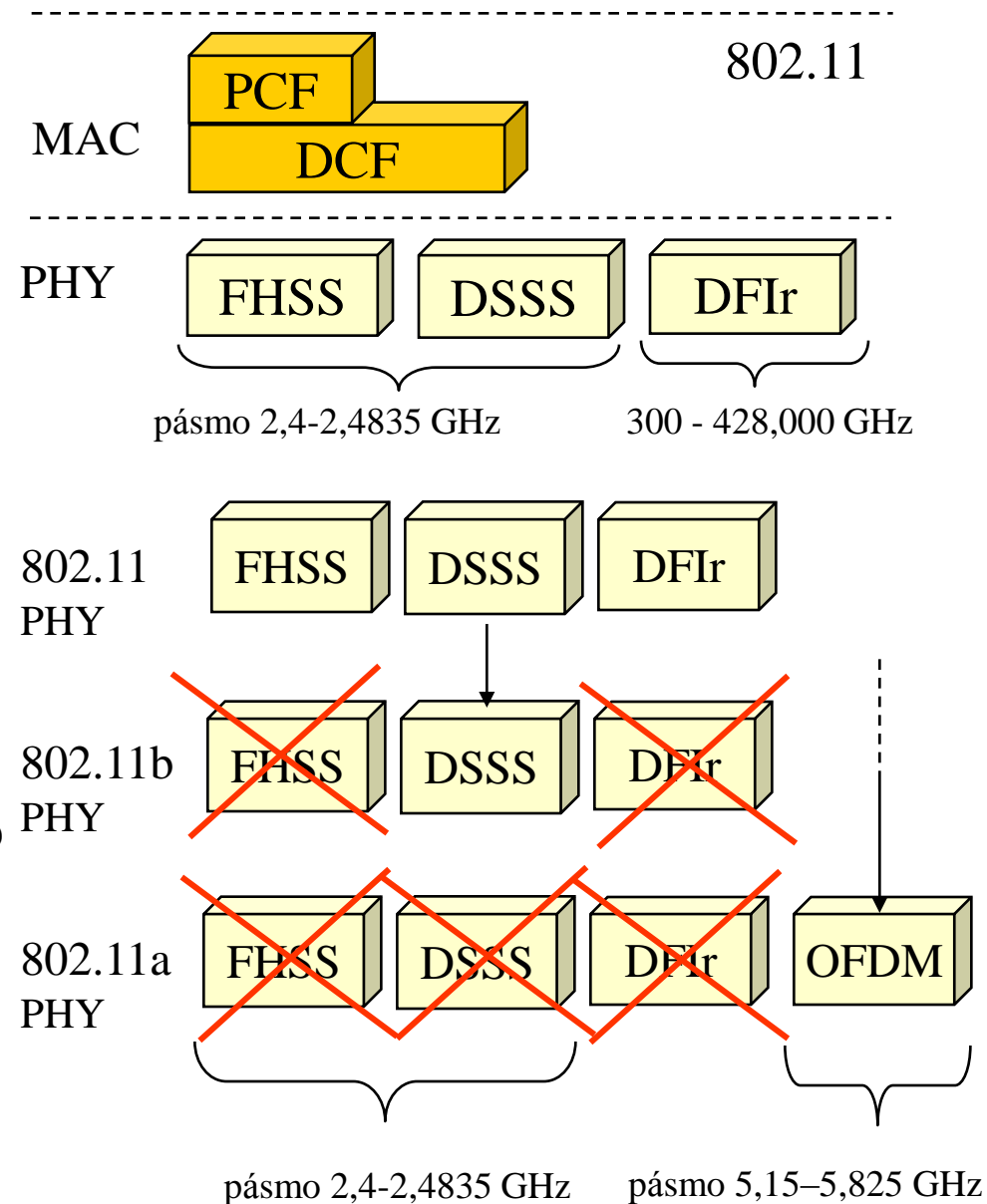
metoda PCF - příklad



- platí $SIFS < PIFS < DIFS$
- koordinátor nejprve čeká na volné přenosové médium
- pak čeká dobu PIFS (PCF Inter-Frame Spacing)
 - kratší než DIFS, takže jiný uzel by neměl začít vysílat sám v režimu DCF (bez koordinátora)
- koordinátor vyšle výzvu uzlu 1
 - uzel 1 reaguje za dobu SIFS (Short Inter-Frame Spacing) a odešle svůj rámeček
 - má-li co vysílat
- koordinátor pokračuje po době SIFS ($< PIFS$)
 - pokud dotázaný uzel odpoví
 - jinak koordinátor pokračuje až po době PIFS
- vše se opakuje s uzlem 2
 - a pak s uzlem 3
- uzel 3 nemá co vysílat
 - v době SIFS neodpoví
 - koordinátor musí čekat po dobu $PIFS > SIFS$, pak pokračuje dotazováním dalšího uzlu

připomenutí – standard 802.11

- 1997: dosažena dohoda na společném standardu
 - **IEEE 802.11**
 - "bezdrátový Ethernet"
- pokrývá:
 - **podvrstvu MAC (řízení přístupu):**
 - varianta PCF
 - Point Coordination Function
 - varianta DCF
 - Distributed Coordination Function
 - **fyzickou vrstvu (PHY)**
 - FHSS
 - Frequency Hopping Spread Spectrum
 - DSSS
 - Direct Sequence Spread Spectrum
 - DFIR
 - Diffused Infrared (v praxi se neprosadilo)
- 1999: jsou schváleny nové standardy
 - **802.11a**
 - 54 Mbit/s v pásmu 5 GHz
 - použitelné v USA
 - **802.11b**
 - 11 Mbit/s, v pásmu 2,4 GHz



vysílání v úzkém pásmu a v rozprostřeném spektru (Narrowband, vs. Spread Spectrum)

• vysílání v úzkém pásmu

– vysílá se v úzkém rozsahu frekvencí

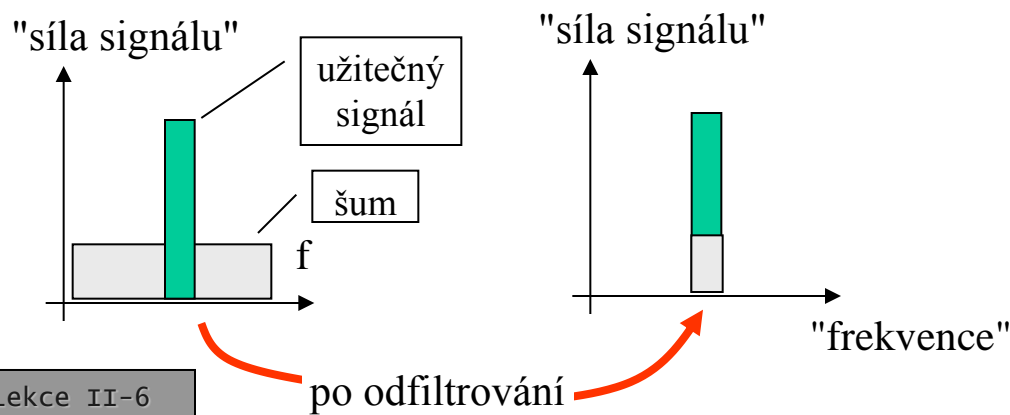
- energie vysílače je soustředěna do úzkého rozsahu frekvencí

– rušení (šum) je širokopásmové

- rozprostřené do širšího spektra
- rušení ale může být i "úzkopásmové"
 - např. od nějakého jiného vysílání, od spínání v okolí apod.

– řeší se dostatečným odstupem signálu od šumu

- poměr S/N je zde větší než 1



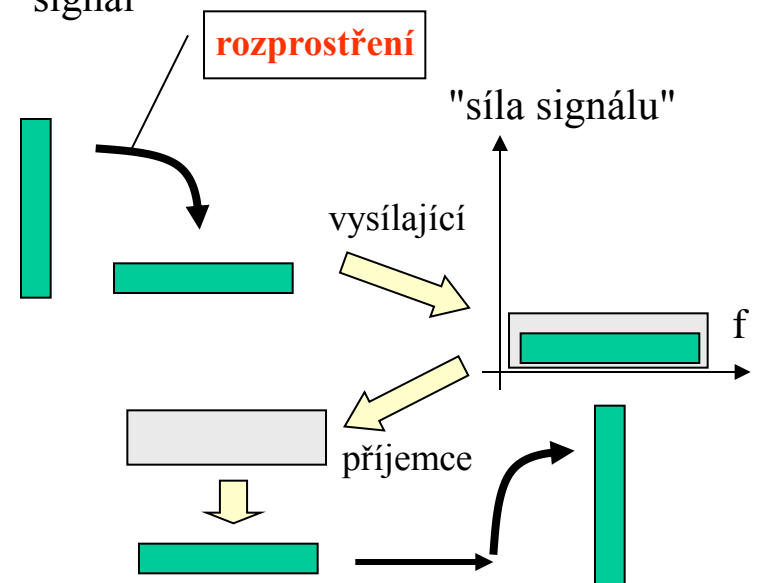
• vysílání v rozprostřeném spektru

– vysílá se v širokém rozsahu frekvencí

- energie vysílače může být stejná, ale je rozprostřena do širšího rozsahu frekvencí

– "síla signálu" nemusí být vyšší než "síla šumu"

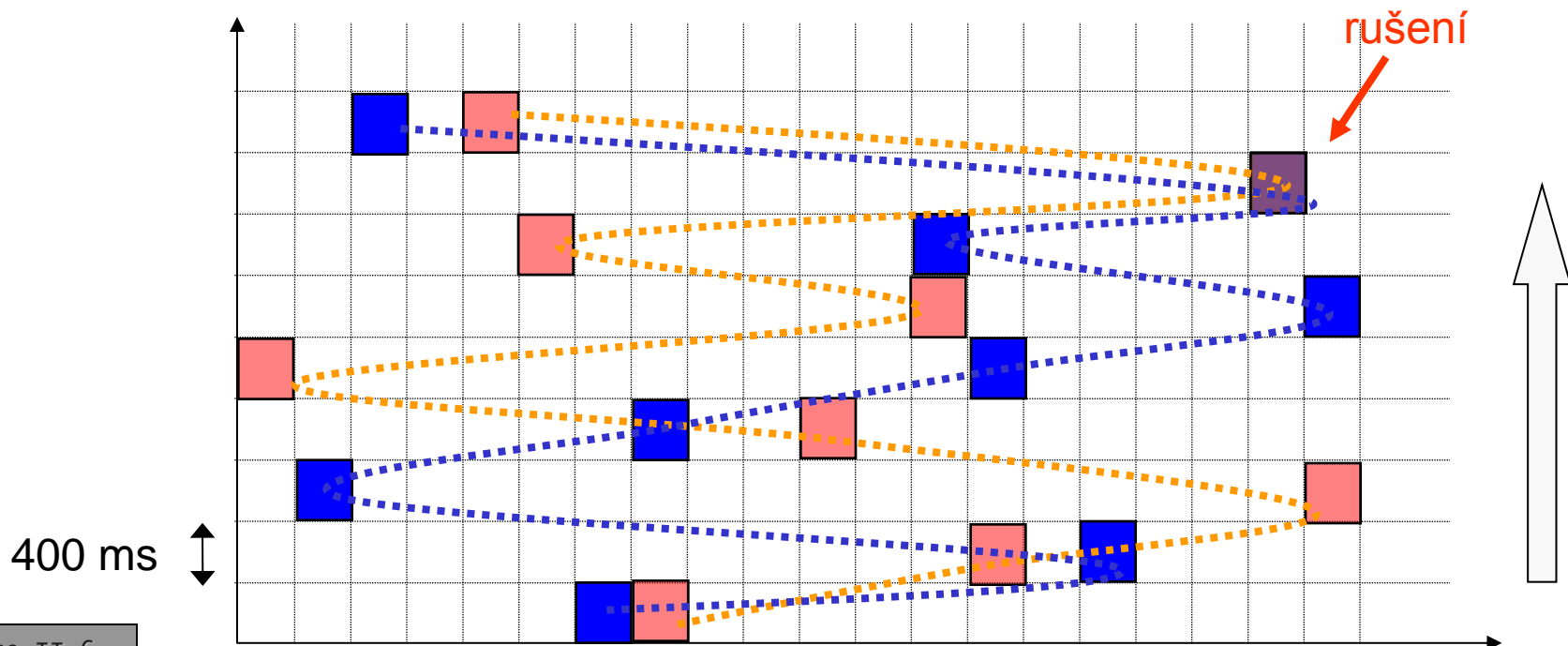
- poměr "signál/šum" může být i menší než 1
- důležité je, aby příjemce dokázal z přijatého signálu extrahovat "užitečný signál"



techniky vysílání v rozprostřeném spektru (Spread Spectrum)

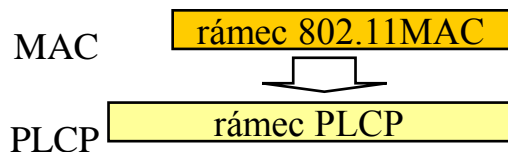
- **Frequency Hopping** (s kmitočtovým skákáním nosné)
 - vysílá se na (úzkopásmové) nosné frekvenci, která se ale pravidelně přeladuje, podle (vhodně volené) pseudonáhodné posloupnosti
 - kterou musí znát vysílač i přijímač
 - může dojít k "souběhu" více vysílání na stejné frekvenci (a ke vzájemnému rušení)
 - ale je to krátké a lze se z toho zotavit !!!
 - využívá se hlavně pro eliminaci vzájemného rušení mezi více přenosy

čas



FHSS v IEEE 802.11

- frequency hopping byl použit pouze v původní verzi standardu
 - IEEE 802.11 z roku 1997
 - s rychlostmi 1 nebo 2 Mbit/s
- už není použit ve verzích 802.11a,b z roku 1999
 - důvodem jsou striktní požadavky regulátora v USA
 - které brání dosažení vyšších rychlostí
 - ty byly posléze zmírněny
 - na základě lobbyingu od autorů HomeRF, kde se FHSS používá
- v USA použito bylo 79 kanálů
 - v Japonsku pouze 23
 - ve spodní části pásma 2,4 GHz
 - každý kanál o šířce 1 MHz
- vysílací výkon:
 - EIRP (Equivalent Isotropic Radiated Power)
 - výstupní výkon karty + zisk externí antény – útlum kabelu
 - max. 1 W v USA
 - max. 100 mW v Evropě (**i v ČR**)
 - max. 10 mW v Japonsku
- pro generování sekvence přeskoků je použit pseudonáhodný generátor
 - stejný ve všech uzlech
 - stanicím stačí znát počáteční hodnotu (seed) a být synchronizovány
 - přenáší se v beacon rámcí
- "dwell time"
 - doba, po kterou se vysílač může "zdržet" na jedné frekvenci
 - je nastavitelná
 - ale nesmí být větší než 400 ms
 - odpovídá nejméně 2,5 přeskoků za sekundu
- kódování bitů:
 - rychlost 1 Mbit/s (povinná):
 - 2 stavová frekvenční modulace
 - 1 poloha signálu = 1 bit
 - rychlost 2 Mbit/s (volitelná):
 - 4 stavová fázová modulace
 - 1 poloha signálu = 2 bity
- rámec PLCP:
 - jeho hlavička je vždy vysílána rychlostí 1 Mbit/s
 - nákladová část (MAC rámec) může být vysílána rychlostí 1 Mbit/s nebo 2 Mbit/s
 - rozlišení je obsaženo v hlavičce PLCP rámce

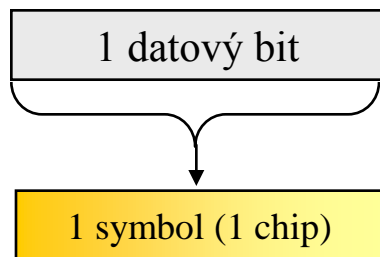


techniky vysílání v rozprostřeném spektru

- **Direct Sequence Spread Spectrum** (s přímou modulací kódovou posloupností)
 - princip: vysílá se digitální signál o vyšší modulační rychlosti (zabírá větší šířku pásma). Na něj se modulují (pomocí XOR) přenášená data
- jiný pohled:
 - místo 1 "užitečného bitu" se vyše n pseudonáhodných bitů (tzv. chipping kód), buďto v základním tvaru nebo invertovaný (XOR)

pseudonáhodná sekvence
(11-bitový Barker kód,
chipping kód, chip)

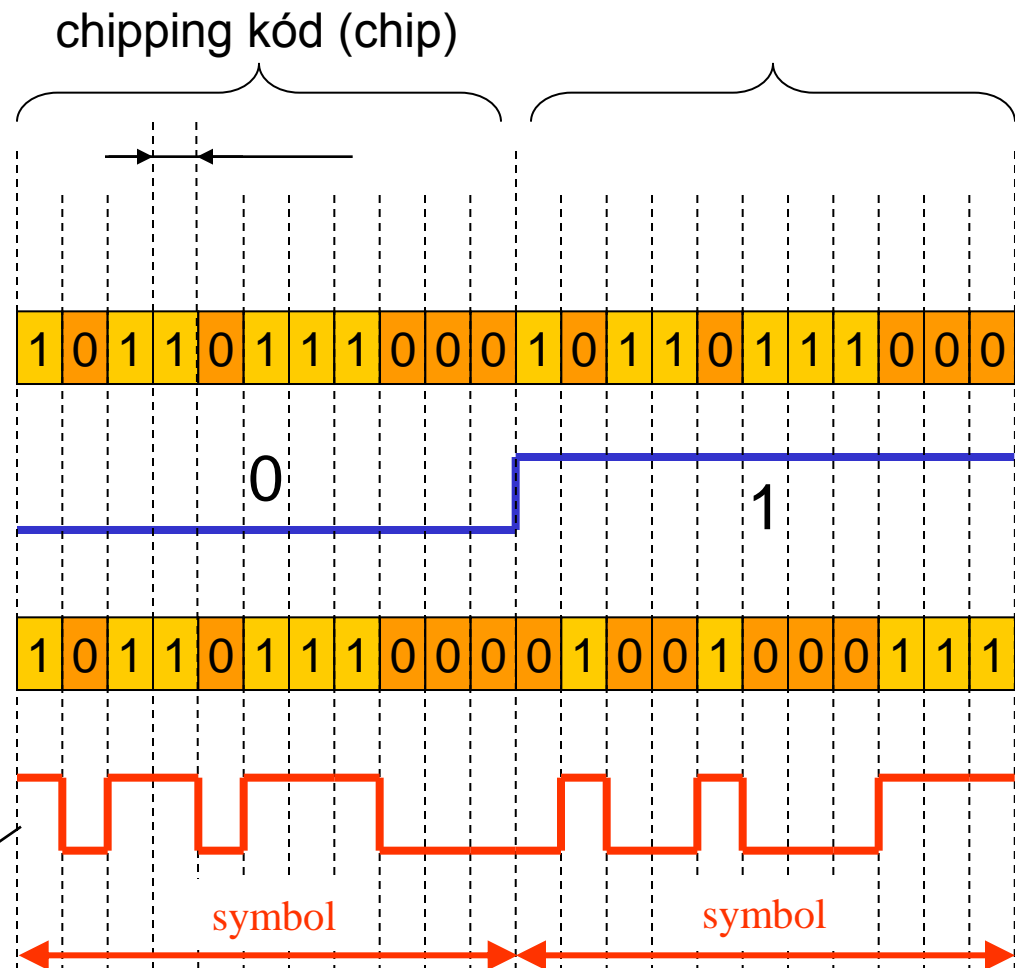
data k přenesení (01)



vysílaná sekvence
(symbol)

platí pro 2-
stavovou modulaci

střídají se 2 různé symboly



Direct Sequence Spread Spectrum

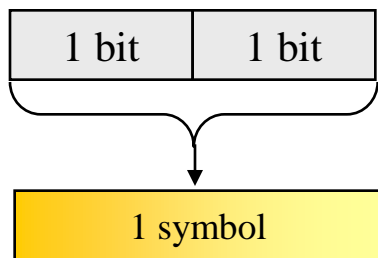
- představa fungování

- vysílač místo 1 bitu vyšle n bitů (1 chip)
 - kde n je šířka pseudonáhodně posloupnosti (chipping kódu, chipu)
 - příklad (bipolární, 6 chipů):
 - je-li je chipping kód roven:
 - $c_1 c_2 c_3 c_4 c_5 c_6$
 - pro 1 vyšle $c_1, c_2, c_3, c_4, c_5, c_6$
 - pro 0 vyšle $-c_1, -c_2, -c_3, -c_4, -c_5, -c_6$
- tím "zabere" n * větší šířku přenosového pásma
 - "rozprostře se" do širšího spektra
- příjemce musí znát chipping kód (chip) odesílatele!!!
- příjemce přijme celý symbol (posloupnost n chipů)
 - např. $d_1, d_2, d_3, d_4, d_5, d_6$
 - může být zatížen chybami v důsledku rušení
- příjemce aplikuje chipping kód (chip) odesílatele na přijatý symbol
 - udělá s ním XOR
 - $d_1 \text{ XOR } c_1, d_2 \text{ XOR } c_2, \text{ atd.}$
 - při nezarušeném signálu vyjde:
 - $\sum d_i \text{ XOR } c_i = 6$, pokud byla přenášena 1
 - $\sum d_i \text{ XOR } c_i = -6$, pokud byla přenášena 0
 - při zarušeném signálu mohou být součty jiné
 - $0 \leq \Sigma \leq 6$ pro 1,
 - $-6 \leq \Sigma \leq 0$ pro 0,
 - přijímač vyhodnocuje 0 nebo 1 podle toho, zda
 - $\Sigma > 0$ (přijme 1)
 - $\Sigma < 0$ (přijme 0)
- pozor: rušení může být i od jiného přenosu ve stejném rozsahu frekvencí
 - pokud jsou chipping kódy vhodně voleny (jsou ortogonální), pak příjemce dokáže "odseparovat" od sebe jednotlivé přenosy
 - princip kódového multiplexu, CDMA !!!
 - u DSSS se nepoužívá !!!!

technika Direct Sequence SS je určena hlavně pro eliminaci šumu a rušení, nikoli pro sdílení (multiplex)!!

techniky vysílání v rozprostřeném spektru

- příklad varianty, kdy je využita 4-stavová modulace:
 - každý bit je znázorněn stejným chipping kódem (11 bitů)
 - vždy 2 bity jsou kódovány 1 stavem přenášeného signálu
- výsledná rychlost přenosu (užitečných) dat je dvojnásobná
 - ale počet symbolů za sekundu (modulační rychlost) se nemění !!
 - střídají se 4 různé symboly
 - stejná je i základní frekvence přenášeného signálu

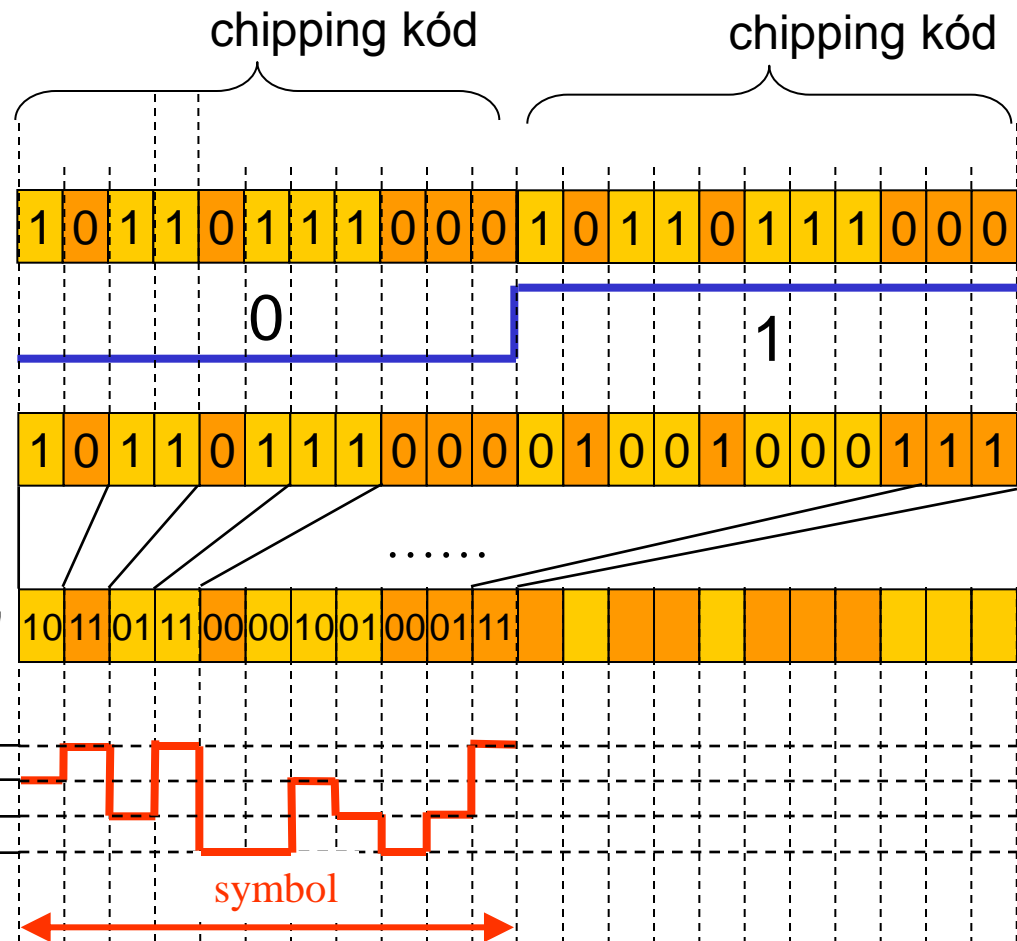


data k přenesení

vysílané "bity"

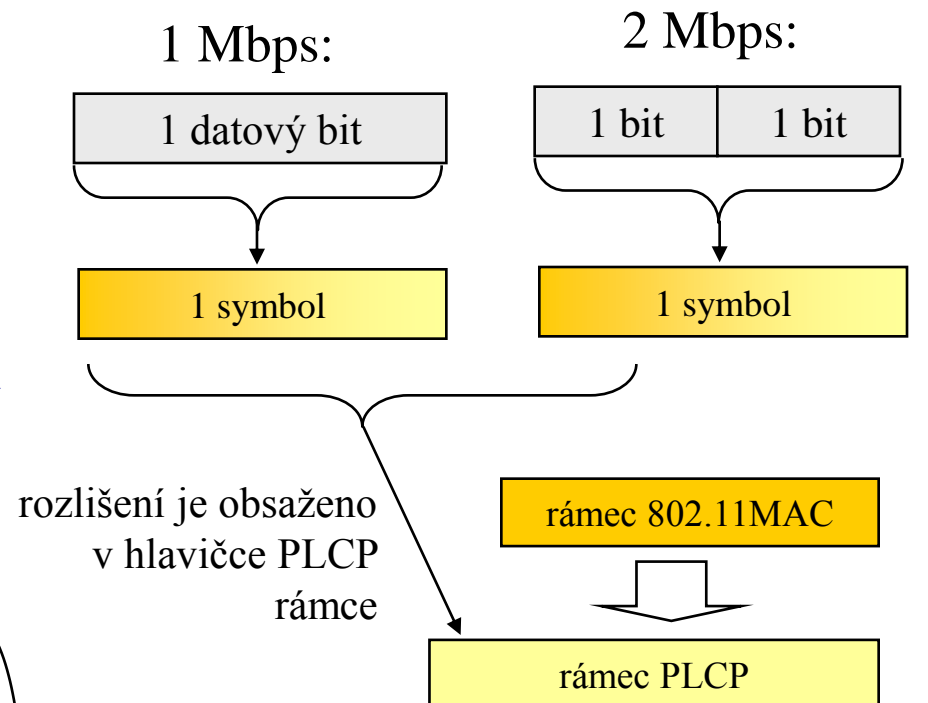
platí pro 4
stavovou
modulaci

střídají se 4 různé symboly



DSSS v IEEE 802.11

- používá 11-bitový pseudonáhodný kód
 - má-li být přenesena 1, vyše se:
 - +1 -1 +1 +1 -1 +1 +1 +1 -1 -1 -1
 - má-li být přenesena 0, vyše se
 - -1 +1 -1 -1 +1 -1 -1 +1 +1 +1 +1
 - všechny stanice a AP používají stejnou pseudonáhodnou sekvenci
 - stejný chipping kód (chip) !!
- podporuje rychlosti:
 - 2 Mbit/s (základní rychlost)
 - 1 Mbit/s (možné zpomalení)
- kódování:
 - při rychlosti 1 Mbit/s:
 - 1 bit je vyjádřen (zakódován) do 1 symbolu
 - je použita 2-stavová fázová modulace
 - výsledkem je "tok" 1 MSymbol/s

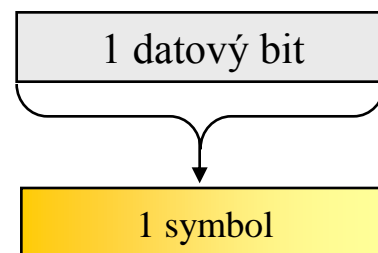


- při rychlosti 2 Mbit/s:
 - do 1 symbolu jsou zakódovány 2 bity
 - je použita 4-stavová modulace
 - výsledný tok symbolů je stejně rychlý: 1 Msymbol/s

DSSS v IEEE 802.11b

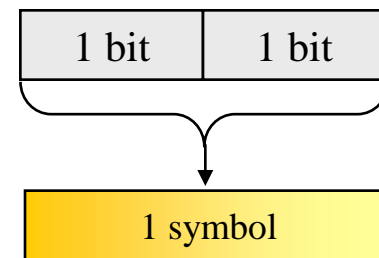
- PHY vrstva IEEE 802.11b (z roku 1999) používá již pouze techniku DSSS !!!
 - je zpětně kompatibilní s DSSS z IEEE 802.11
 - tj. podporuje rychlosti 2 a 1 Mbit/s
 - používá stejné frekvenční pásmo
 - bezlicenční, 2,4 GHz
- přidává navíc rychlosti:
 - 5,5 Mbit/s
 - 11 Mbit/s
- pro nové rychlosti používá:
 - jiný (8-bitový) chipping kód
 - jiné kódování:
 - CCS, Complementary Code Keying
 - pracuje se symbolovou rychlostí 1,375 Msymbolů/s
 - $11/8 = 1,375$

1 Mbps:



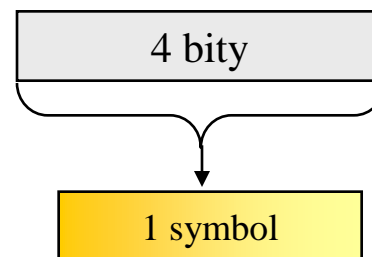
frekvence symbolů: 1 MS/s
datová rychlost: 1 Mbit/s

2 Mbps:



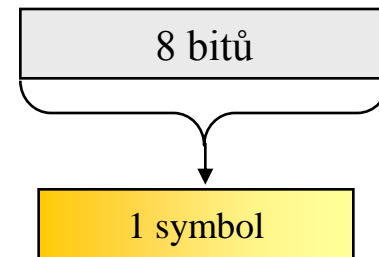
frekvence symbolů: 1 MS/s
datová rychlost: 2 Mbit/s

5,5 Mbps:



frekvence symbolů: 1,375 MS/s
datová rychlost: 5,5 Mbit/s

11 Mbps:



frekvence symbolů: 1,375 MS/s
datová rychlost: 11 Mbit/s

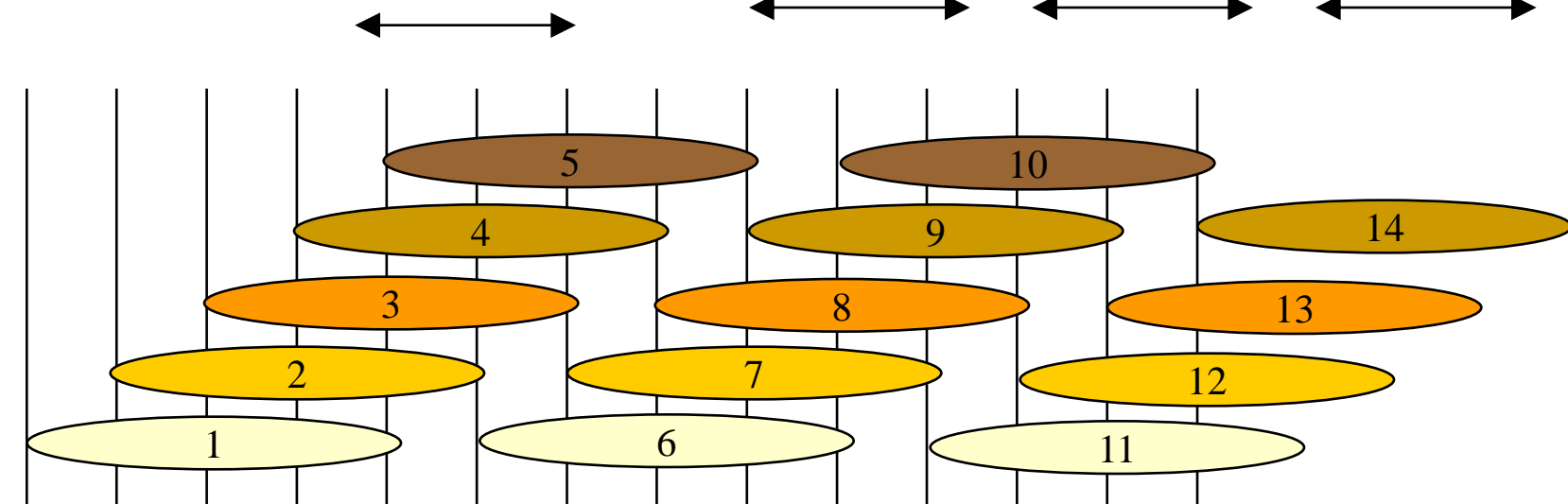
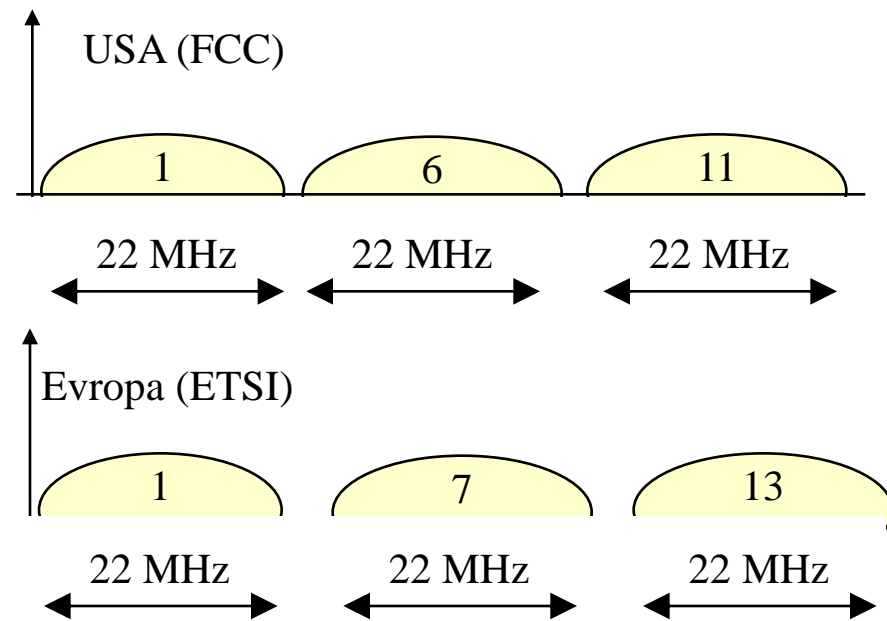
frekvenční pásma pro IEEE 802.11(b)

- DSSS v IEEE 802.11(b) pracuje v bezlicenčním pásmu 2,4 GHz
 - používá frekvenční kanály o šířce 22 MHz
- celkový rozsah bezlicenčního pásma je v různých zemích světa různý
 - USA, Evropa: 2.4000 - 2.4835 GHz
 - celkem 83,5 MHz
 - Japonsko: 2.400 - 2.497 GHz
 - celkem 97 MHz
- dostupné pásmo (Evropa, US) je rozděleno na kanály o šířce 22 MHz
 - s odstupem 5 MHz
 - tj. některé se překrývají !!!

Kanál č.	Rozsah frekvencí	USA	Evropa	Japonsko
1	2401-2423	x	x	x
2	2406-2428	x	x	x
3	2411-2433	x	x	x
4	2416-2438	x	x	x
5	2421-2443	x	x	x
6	2426-2448	x	x	x
7	2431-2453	x	x	x
8	2436-2458	x	x	x
9	2441-2463	x	x	x
10	2446-2468	x	x	x
11	2451-2473	x	x	x
12	2456-2478	-	x	x
13	2461-2483	-	x	x
14	2466-2488	-	-	x

frekvenční pásma pro IEEE 802.11(b)

- v pásmu 2,4 GHz existují jen 3 vzájemně se nepřekrývající pásma
 - v USA: 1, 6 a 11
 - v Evropě: 1, 7 a 13
- umožňují provozovat 3 sítě WLAN "vedle sebe", na různých kanálech
 - aniž by se vzájemně rušily



- standard 802.11a předpokládá využití pásma 5 GHz

- v USA: UNII

- Unlicensed National Information Infrastructure
- ve skutečnosti jde o 3 rozsahy:
 - 5,150 – 5,250 GHz / 50 mW
 - 5,250 – 5,350 GHz / 250 mW
 - 5,725 – 5,825 GHz / 1 W
- v ostatních zemích světa je situace s uvolněním tohoto pásma různorodá

pouze 3
nepřekrývající
se kanály
(á 22 MHz)

- v Evropě (ETSI):

- 2 rozsahy:
 - 5,15 – 5,35 GHz
 - 5,47 – 5,725 GHz
- 2 dodatečné podmínky:
 - schopnost dynamické volby frekvence
 - » **DFS (Dynamic Frequency Selection)**
 - schopnost regulovat vysílací výkon
 - » **TPC (Transmit Power Control)**

celkem 11
nepřekrývajících
se kanálů
(á 20 MHz)

- září 2005: v ČR regulátor uvolnil pásmo 5 GHz (a znovu 2,4 GHz)

- VO-R/12/08.2005-6:

- pásmo 2,400 až 2,4835 GHz (83,5 MHz)
 - využitelné již dříve, dle GL 12/R/2000
 - max. 100 mW EIRP
- pásmo 5,150 až 5,250 GHz (100 MHz)
 - využitelné již dříve, dle GL 30/R/2000
 - pouze indoor, max. 200 mW EIRP.
- pásmo 5,250 – 5,350 GHz (100 MHz)
 - využitelné již dříve, dle GL 30/R/2000
 - pouze indoor, max 200 mW EIRP s regulací výkonu, jinak -3 dB
- pásmo 5,47 až 5,725 GHz (255 MHz)
 - nově otevřeno, i outdoor!!
 - max. 1 W EIRP s regulací a výběrem frekvencí (DFS a TPC), jinak -3 dB

802.11h

- byl schválen v září 2003
- vychází z 802.11a
- přidává navíc právě DFS a TPC

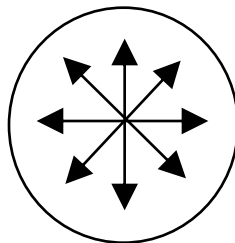
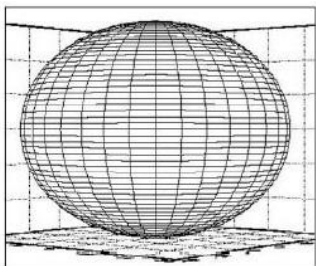
odbočení: jednotky výkonu

- EIRP (e.i.r.p.) – Effective Isotropical Radiated Power
 - efektivní izotropický vyzářený výkon
 - představuje výkon, vyzářený bodovou anténou do všech směrů
 - reálné antény nejsou nikdy bodové !!!
- EIRP se měří ve Watech [W], např. 200 mW
 - nebo v dBm (dB milliwatt)
 - pásmo 2,4 GHz:
 - max 20 dBm
 - pásmo 5,150 - 5,350 GHz
 - max 23 dBm
 - pásmo 5,470 – 5,725 GHz
 - max. 30 dBm
- decibell (dB) je jednotka poměru
 - 0 dB je poměr 1:1
 - dále roste či klesá logaritmičky
 - 3 dB je poměr 2:1; -3 dB je 1:2
 - 6 dB je poměr 4:1, -6 dB je 1:4
 - 10 dB je poměr 10:1 atd.
 - 20 dB je poměr 100:1 atd.
 - obecně: $10 * \log_{10}(P1 : P2)$
- dBm (dB milliwatt) je jednotka poměru, vztažená k 1 mW
 - 0 dBm je 1 mW
 - 3 dBm = 2 mW;
 - 10 dBm = 10 mW, 20 dBm = 100 mW
 - 23 dBm = 200 mW,
 - 30 dBm = 1000 mW = 1W

odbočení: antény a jejich zisk

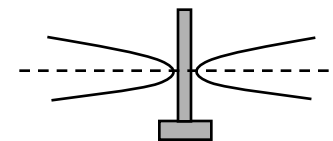
- ideální (izotropní) anténa

- je bodová a vyzařuje do všech stran v prostoru
- má zisk 0 dBi
 - dBi (dB izotropní) je veličina popisující zisk reálné antény



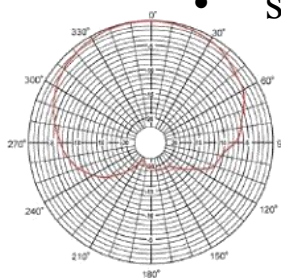
- všesměrová anténa

- vyzařuje do všech směrů
 - ale jen v horizontální rovině!!
- typický zisk: 2 až 6, max. 15 dBi
 - dosah max. 1 km



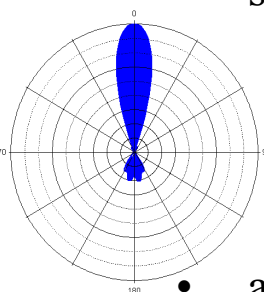
- sektorová anténa

- vyzařuje jen do určité výseče, typicky s úhlem 30 až 120 stupňů
- typický zisk 10 až 20 dBi
 - dosah max. jednotky km



- reálná anténa

- není nikdy bodová
 - nevyzařuje do prostoru rovnoměrně, ale některým směrem více a jiným méně
 - popisuje tzv. vyzařovací diagram



- směrová anténa

- vyzařuje do užší výseče než sektorová anténa, obvykle 8 až 15 stupňů
- typický zisk od 13 dBi výše
 - větší dosah

- zisk reálné antény:

- kolikrát více vyzařuje v daném směru více, než izotropní anténa
- měří se v dBi

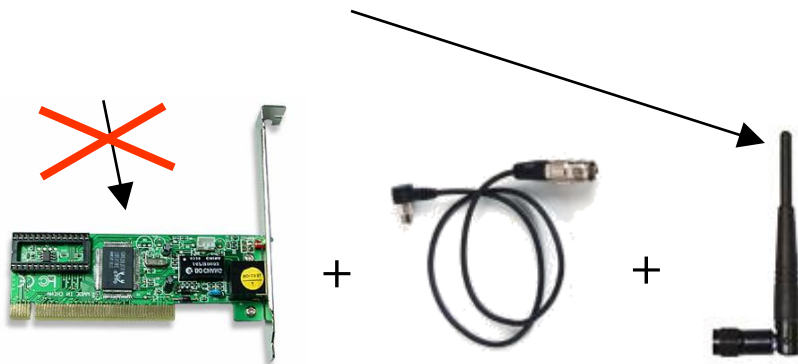
- antény dle provedení:

- parabolické, šterbinové, prutové, panelové, YAGI atd.



odbočení: vysílací a vyzařovací výkon

- výstupní (vysílací) výkon
 - je to, co "vystupuje" ze zařízení
 - např. z Wi-Fi karty
 - některá zařízení umožňují regulovat
 - měří se v dBm
- vyzařovací výkon
 - je to, co vystupuje z antény
 - měří se v dBm
- omezení v generální licenci (všeobecném oprávnění) se týká vyzařovacího výkonu!!
 - toho, co "leze" z antény, nikoli ze zařízení



- vyzařovací výkon je dán součtem
 - vysílacího výkonu (v dBm)
 - útlumu na kabelech a konektorech (v dB)
 - vychází záporný
 - zisku antény (v dBi)

- příklad:

- ASUS WL-500b

- regulace výkonu, implicitně nastaveno na 19 mW = 12,8 dBm

- kabel

- několik metrů, konektory, redukce, bleskojistky: -7 dB

- kvalitní externí anténa

- směrová (síto), 24 dBi

- celkem:

- $12,8 \text{ dBm} - 7 \text{ dB} + 24 \text{ dBi} = 29,8 \text{ dBm}$

- skoro 30 dBm = 1 W

- **10x překročený limit (100 mW) pro pásmo 2,4 GHz !!!**

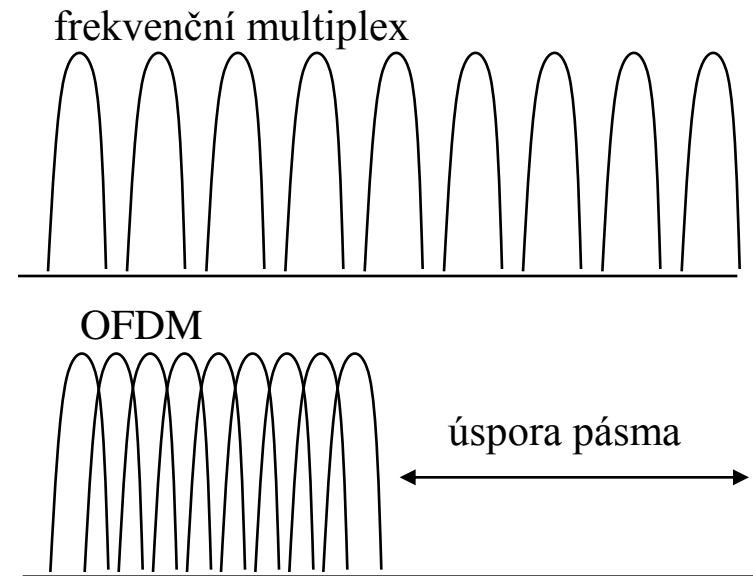
- to je na vysokou pokutu od ČTÚ !!!



OFDM

(Orthogonal Frequency Division Multiplexing)

- 802.11a používá úplně jinou techniku na úrovni PHY než 802.11
 - techniku OFDM
 - ortogonální frekvenční multiplex
 - dosahuje přenosové rychlosti až 54 Mbit/s
 - nabízí rychlosti: 6, 9, 12, 18, 24, 36, 48, 54 Mbit/s
- princip:
 - širší frekvenční pásmo se rozdělí na několik menších (užších) částí
 - desítek až stovek
 - v každém dílčím pásmu je použit samostatný nosný signál
 - jednotlivá dílčí pásma se mohou překrývat
 - "ortogonální multiplex" = maximum jedné nosné se překrývá s minimem sousední nosné



- na každý nosný signál je modulován samostatný datový tok
 - může být relativně pomalý
 - mezi jednotlivé symboly lze dělat odstupy
 - vkládat mezi ně tzv. "ochranný interval" (guard interval)
- datové toky jsou také rozloženy
 - je použito více "pomalejších" datových toků

OFDM v IEEE 802.11a

Počet bitů na symbol

Poměr datových bitů k celkovému počtu bitů

- pracuje s frekvenčními kanály o šířce pouze 20 MHz (nikoli 22 MHz)
 - každý je rozdělen na 52 dílčích pásem (subcarriers) s vlastním nosným signálem (nosnou)
 - 48 je využito pro přenos dat
 - 4 jsou tzv. pilotní – pro zlepšení detekce
 - odstup je 312,5 kHz
- rychlost přenosu symbolů je pevná:
 - 250 000 symbolů / sekundu
 - každé 4 μ sec. 1 symbol
 - délka symbolu je 3,2 μ sec.
 - ochranný interval je 0,8 μ sec.
- liší se použitá modulace
 - kolik bitů se "vejde" do jednoho symbolu
 - díky tomu se mění i přenosová rychlost
- mezi přenášené bity se vkládají režijní bity
 - pro dopřednou opravu chyb
 - FEC, Forward Error Control

Modulace						Výsledná datová rychlost
BPSK	48	1	1:2	24	$24 \times 0,25 = 6$	6 Mbit/s
BPSK	48	1	3:4	36	$36 \times 0,25 = 9$	9 Mbit/s
QPSK	96	2	1:2	48	$48 \times 0,25 = 12$	12 Mbit/s
QPSK	96	2	3:4	72	$72 \times 0,25 = 18$	18 Mbit/s
16-QAM	192	4	1:2	96	$96 \times 0,25 = 24$	24 Mbit/s
16-QAM	192	4	3:4	144	$144 \times 0,25 = 36$	36 Mbit/s
64-QAM	288	6	2:3	192	$192 \times 0,25 = 48$	48 Mbit/s
64-QAM	288	6	3:4	216	$216 \times 0,25 = 54$	54 Mbit/s

Počet bitů na 1 nosnou

Počet datových bitů na symbol

IEEE 802.11g

- v červnu 2003 byl dokončen standard IEEE 802.11g
- "navazuje" na 802.11b
 - pracuje ve stejném bezlicenčním pásmu 2,4 GHz
 - používá užší frekvenční kanály (jen 20 MHz)
 - dokáže koexistovat s 802.11b, je s ním zpětně kompatibilní
- ale nabízí vyšší rychlosti
 - fakticky: velký počet různých rychlostí
 - maximum je 54 Mbit/s
- používá různé techniky přenosu dat:
 - OFDM (jako 802.11a)
 - DSSS (jako 802.11b)
 - PBCC (nová technika)
 - Packet Binary Convolution Coding
 - jedna jediná nosná v celém frekvenčním kanálu, 256 možných stavů
- dosahované rychlosti:
 - technikou PBCC:
 - 22 Mbit/s, 33 Mbit/s
 - technikou OFDM:
 - 6, 9, 12, 18, 24, 36, 48, 54 Mbit/s
 - technikou DSSS (kompatibilita s 802.11b):
 - 1, 2, 5,5 a 11 Mbit/s
- produkty na bázi 802.11g již jsou na trhu
 - a dostupné i v ČR
 - nejsou o mnoho dražší než produkty na bázi 802.11b



ASUS WL-500**b**:
2450,- Kč vč. DPH

ASUS WL-500**g**:
2990,- Kč vč. DPH

skutečně dosahované rychlosti

- zařízení, fungující dle 802.11... jsou pouze poloduplexní
 - nedokáží přijímat a vysílat současně
- rychlosti, uváděné u jednotlivých verzí standardů a technik modulace, jsou nominální
 - vyjadřují spíše to, jak dlouho trvá přenos jednoho bitu
- skutečně dosahovaná (efektivní) přenosová rychlost je nižší
 - o režii MAC podvrstvy
 - odhad: 30-40 procent režie
 - PLCP podvrstvy
 -
- adaptivita 802.11:
 - nominální rychlosti se průběžně přizpůsobují podmínkám přenosů
 - podmínkám šíření signálu
 - rušení
 - útlum (překážky, ...)
 - dosahu
 - na větší vzdálenosti klesá
 - záleží na:
 - použití venku/uvnitř
 - druhu použitých antén
 - » všesměrové, směrové
 - na zisku použitých antén
 - na vysílacím výkonu
 - s horšími podmínkami zařízení samo přechází na nižší (dostupnou) rychlost
- připomenutí:
 - podmínkou generální licence (GL - 12/R/2000) pro využití bezlicenčního pásma 2,4 GHz je max. vysílací výkon (EIRP) 100 mW

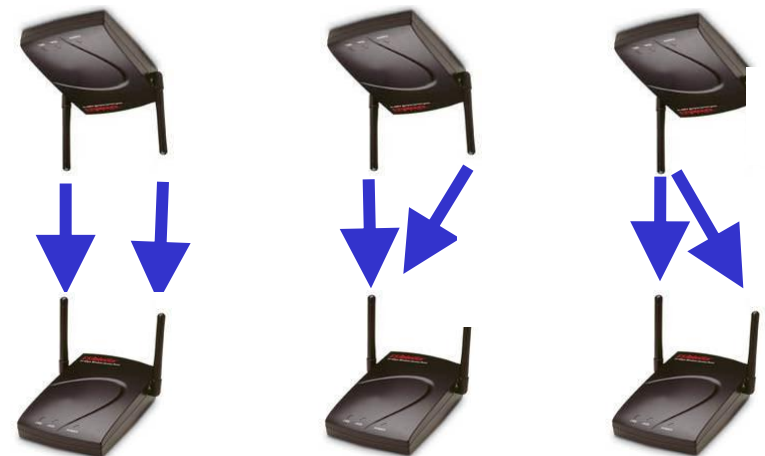
Standard	Max. nominální rychlost	Reálná efektivní rychlost (test)
802.11b	11 Mbit/s	do 6 Mbit/s
802.11g	54 Mbit/s	do 22 Mbit/s
802.11a	54 Mbit/s	do 25 Mbit/s

další zvyšování rychlosti

- podobně jako u sítí 802.3, je i u 802.11 snaha dále zvyšovat přenosové rychlosti
 - nominální i efektivní
- připravovaný standard 802.11n
 - měl by poskytovat alespoň 100 Mbit/s efektivní přenosové rychlosti
 - byl chystán na 2005/2006
 - odsunut na později
 - není jasné, zda zůstane v pásmu 2,4 GHz, nebo využije pásmo 5 GHz
 - dosud není ani konsensus o tom, které z možných technických řešení by mělo být vybráno
- již existují proprietární řešení která nabízí vyšší rychlosti
 - ale nejsou standardizována, nerozumí si s produkty jiných výrobců

způsob dosažení vyšších rychlostí:

- princip MIMO
 - Multiple Input, Multiple Output
- eventuelně MISO, SIMO
 - !!! input/output je myšlen vůči "éteru" !!!!
 - input = vysílání, output = příjem
- zařízení bude používat více rádiových rozhraní pro paralelní vysílání a příjem
 - ale stejné počty (i šířky) frekvenčních kanálů
 - využívají i různé odrazy



MIMO

MISO

SIMO

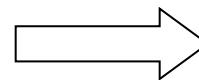
standardy IEEE 802.n a 802.11ac

- nakonec přijat a zveřejněn v říjnu 2009
 - může být nasazen v pásmech 2,4 GHz i 5 GHz
- využívá:
 - techniky MIMO
 - až 4x4 (počet antén)
 - frekvenční kanály 20 MHz nebo 40 MHz
 - agregace rámců
- dosahuje:
 - teoreticky až 600 Mbit/s (nominálně)
 - při využití 40 MHz kanálu, 4x4 MIMO a ideálních podmínek
 - reálné rychlosti jsou výrazně nižší
 - problém je i koexistence se zařízeními 802.11b a 802.11g
 - dochází k dalšímu zpomalení
- již začaly vývojové práce na „dalším stupni“
 - pracovní skupina IEEE 802.11ac
 - „Very High Throughput“
 - v pásmu 5 GHz
- cíl: 1 Gbit/s
 - časový horizont: 2012/3
- použité techniky a triky:
 - ještě širší frekvenční kanály
 - až 160 MHz
 - více rádiových rozhraní
 - „čtetnější“ MIMO
 - dokonalejší modulace (256 QAM)

Wi-Fi vs. IEEE 802....



- technické standardy připravuje společnost IEEE (The Institute of Electrical and Electronics Engineers)
 - resp. její standardizační skupina 802.11, zaměřená na standardy lokálních sítí
- výrobci produkují zařízení, která by měla dodržovat tyto standardy
 - zda je skutečně dodržují a zda jsou vzájemně kompatibilní, je nutné pečlivě testovat
- testování provádí organizace WECA (Wireless Ethernet Compatibility Alliance)
 - ona uděluje označení "**Wi-Fi**", od "**Wireless Fidelity**"
- původní význam označení:
 - **Wi-Fi**: pro zařízení vyhovující standardu 802.11b
 - **Wi-Fi5**: vyhovující 802.11a
 - s tím byl problém – uživatelé si pod tím představovali novější verzi Wi-Fi, kompatibilní s předchozí
 - ale to není pravda, obě verze nejsou vzájemně kompatibilní!!
- v roce 2002 se WECA přejmenovala na **Wi-Fi Alliance**
 - a změnila systém označování kompatibility produktů se standardy



Wi-Fi: certifikované produkty

Wi-Fi ALLIANCE About Wi-Fi

why Wi-Fi | design your Wi-Fi

certified product listing | members listing

Home News & Events

This listing represents all Wi-Fi Alliance authorized Wi-Fi CERTIFIED™ products.

Filter by Company
(Show All)

Filter Products By
(Show All)

Capabilities

- IEEE 802.11a
- IEEE 802.11b
- IEEE 802.11g
- WMM™
- WPA™ - Enterprise
- WPA™ - Personal
- WPA2™ - Enterprise
- WPA2™ - Personal
- All WPA™

* Only products meeting **all** the checked criteria will be displayed.

For definitions of product standards, [click here](#).

Submit

Wi-Fi® Interoperability Certificate **Certification ID: W001969**

This certificate represents the capabilities and features that have passed the interoperability testing governed by the Wi-Fi Alliance. Detailed descriptions of these features can be found at www.wi-fi.org/certificate

Certification Date: February 17, 2004

Category: Access Point

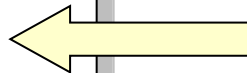
Company: D-Link Systems

Product: AirPlus G 802.11G /2.4 GHz Wireless Router / DI-524

This product has passed Wi-Fi certification testing for the following standards:

IEEE Standard	Security		
802.11b	WPA™ - Personal		
802.11g	WPA™ - Enterprise		

- výrobci předkládají své produkty k testování interoperability Wi-Fi Alliance
 - pokud vyhoví, Wi-Fi Alliance vystaví konkrétnímu produktu certifikát
- zákazník si může sám zjistit, zda byl takový certifikát udělen
 - <http://www.wi-fi.org/>





značení Wi-Fi - dnes

- význam "Wi-Fi":
 - "Wi-Fi" je podmnožinou IEEE 802.11...
 - ze všech produktů, které vychází ze standardů IEEE 802.11, mohou být jako "wi-Fi" označeny jen ty, které úspěšně prošly testy kompatibility u Wi-Fi Alliance
 - praxe: Wi-Fi je všechno ...
- princip značení produktů a služeb:
 - začaly se používat nálepky, na kterých se zaškrtně, jaké schopnosti má produkt/služba (a které prošly testy kompatibility)
 - dnes se používá nejvíce barevné značení
 - SII, Standard Indicator Icon
- značení hotspotů:
 - oficiální logo od Wi-Fi Alliance
 - vlastní loga poskytovatelů

